

# Série 40

## nepřímo ovládané elektromagnetické ventily

G1/4 až G2

Funkce 2/2 NC (bez napětí uzavřen)  
2/2 NO (bez napětí otevřen – inverzní)



### Základní charakteristika

- ◆ připojení vnitřním závitem
- ◆ vhodný pro vzduch, neutrální plyny a kapaliny
- ◆ tlak 0,3 až 20 bar
- ◆ speciální provedení po konzultaci s dodavatelem

### Použité materiály

Těleso: mosaz nebo nerezavějící ocel  
Jádro: mosaz nebo nerezavějící ocel  
Pružina: mosaz nebo nerezavějící ocel  
Těsnění: NBR nebo Viton

### Technické údaje

Médium: vzduch, neutrální plyny a kapaliny  
lehký olej (22 ms/S)  
Připojení: vnitřní závit G1/4 až G2  
Funkce: 2/2 NC – bez napětí uzavřen  
2/2 NO – bez napětí otevřen  
Teplotní rozsah: -10°C až +80°C

### Elektrické údaje

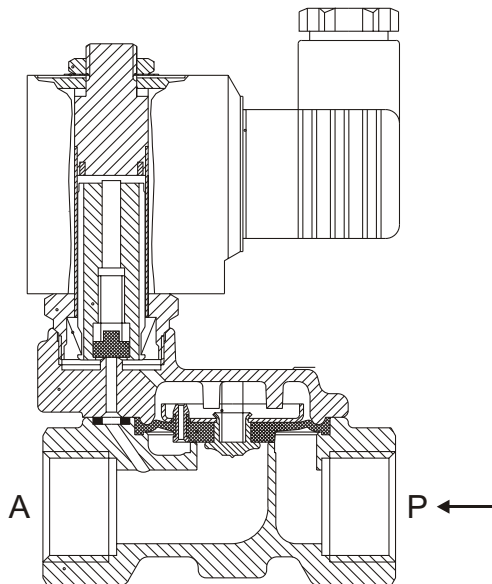
Napájecí napětí: DC 12, 24, 110, 196 V  
AC 12, 24, 48, 110, 230 V / 50 Hz  
Tolerance napětí: -10% až +5%  
Zatěžovací režim: trvalý 100%  
Izolační třída: F (155°C)  
Krytí: IP 51  
IP 65 s konektorem DIN 40050  
Připojení: konektorem  
LED indikátor: na požádání  
Omezení špiček: na požádání  
Ruční ovládání: na požádání

Údaje pro objednání:  
Typové číslo + napětí

### Popis

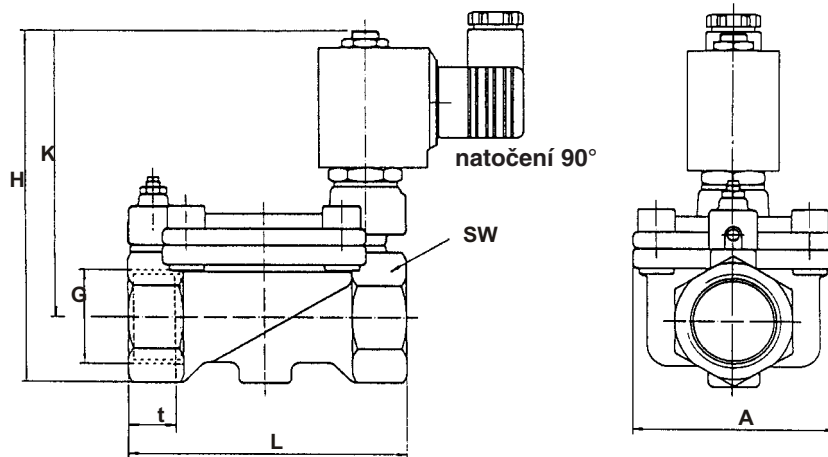
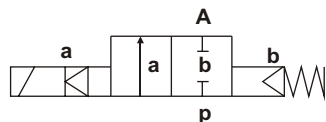
Funkce ovládaní je založena na použití diferenčního tlaku, který vytváří sílu potřebnou k otevření hlavního kanálu. Ventil má dále pomocný kanálek a řídicí kanálek.

Když je cívka napájena, přitáhne jádro a to otevře řídicí komoru a vlivem tlakové difference je otevřen hlavní kanál. Správná funkce závisí na vstupním tlaku, který musí být vyšší než výstupní tlak a tato tlaková difference  $P \rightarrow A$  musí být minimálně 0,3 nebo 0,5 bar.



# Rozměry v mm

## Série 40



| Typ cívky<br>Typ ventilu | .182<br>4021 - 4023 | .182<br>4024 - 4025 | .032/.147<br>4021 - 4023 | .032/.147<br>4024 - 4025 | .032/.147<br>4026 - 4027 | .032/.147<br>4028 |
|--------------------------|---------------------|---------------------|--------------------------|--------------------------|--------------------------|-------------------|
|                          | G1/4 - G 1/2        | G3/4 - G1           | G1/4 - G1/2              | G3/4 - G1                | G1 1/4 - G1 1/2          | G2                |
| <b>A</b>                 | V.45 x 45           | V.70 x 70           | V.45 x 45                | V.70 x 70                | V.96 x 96                | V.112 x 112       |
| <b>H</b>                 | 95                  | 106                 | 105                      | 121                      | 143                      | 161               |
| <b>K</b>                 | 75                  | 82                  | 90                       | 97                       | 110                      | 121               |
| <b>L</b>                 | 67                  | 95                  | 67                       | 95                       | 130                      | 168               |
| <b>SW</b>                | 27                  | 41                  | 27                       | 41                       | 58                       | 70                |
| <b>t</b>                 | 12                  | 16                  | 12                       | 16                       | 22                       | 25                |
| <b>Pg</b>                | 11                  | 11                  | 11                       | 11                       | 11                       | 11                |
| <b>kg (hmotnost)</b>     | 0.8                 | 1.2                 | 0.8                      | 1.2                      | 2.8                      | 3.9               |

### Specifikační tabulka ventilů

| Typové číslo     | Připojení | Světlost<br>Ø mm | Průtok<br>Kv m³/h | Pracovní tlak<br>min bar max bar |    | Těleso | Těsnění | NC | NO |
|------------------|-----------|------------------|-------------------|----------------------------------|----|--------|---------|----|----|
| 4021/1001/.182   | G1/4      | 13               | 1.6               | 0.3                              | 20 | mosaz  | NBR     | ●  | -  |
| 4022/1001/.182   | G3/8      | 13               | 3.3               | 0.3                              | 20 | mosaz  | NBR     | ●  | -  |
| 4023/1001/.182   | G1/2      | 13               | 3.8               | 0.3                              | 20 | mosaz  | NBR     | ●  | -  |
| 4024/1001/.182   | G3/4      | 25               | 11.0              | 0.3                              | 16 | mosaz  | NBR     | ●  | -  |
| 4025/1001/.182   | G1        | 25               | 13.0              | 0.3                              | 16 | mosaz  | NBR     | ●  | -  |
| 4026/1001/.032   | G1 1/4    | 40               | 30.0              | 0.5                              | 16 | mosaz  | NBR     | ●  | -  |
| 4027/1001/.032   | G1 1/2    | 40               | 32.0              | 0.5                              | 16 | mosaz  | NBR     | ●  | -  |
| 4028/1001/.032   | G2        | 50               | 45.0              | 0.5                              | 16 | mosaz  | NBR     | ●  | -  |
| 4021/1001/.012NO | G1/4      | 13               | 1.6               | 0.3                              | 20 | mosaz  | NBR     | -  | ●  |
| 4022/1001/.012NO | G3/8      | 13               | 3.3               | 0.3                              | 20 | mosaz  | NBR     | -  | ●  |
| 4023/1001/.012NO | G1/2      | 13               | 3.8               | 0.3                              | 20 | mosaz  | NBR     | -  | ●  |
| 4024/1001/.012NO | G3/4      | 25               | 11.0              | 0.3                              | 16 | mosaz  | NBR     | -  | ●  |
| 4025/1001/.012NO | G1        | 25               | 13.0              | 0.3                              | 16 | mosaz  | NBR     | -  | ●  |
| 4026/1001/.012NO | G1 1/4    | 40               | 30.0              | 0.5                              | 16 | mosaz  | NBR     | -  | ●  |
| 4027/1001/.012NO | G1 1/2    | 40               | 32.0              | 0.5                              | 16 | mosaz  | NBR     | -  | ●  |
| 4028/1001/.012NO | G2        | 50               | 45.0              | 0.5                              | 16 | mosaz  | NBR     | -  | ●  |
| 4021/0802/.032   | G1/4      | 13               | 1.6               | 0.5                              | 16 | 316 SS | Viton®  | ●  | -  |
| 4022/0802/.032   | G3/8      | 13               | 3.3               | 0.5                              | 16 | 316 SS | Viton®  | ●  | -  |
| 4023/0802/.032   | G1/2      | 13               | 3.8               | 0.5                              | 16 | 316 SS | Viton®  | ●  | -  |
| 4024/0802/.032   | G3/4      | 25               | 11.0              | 0.5                              | 16 | 316 SS | Viton®  | ●  | -  |
| 4025/0802/.032   | G1        | 25               | 13.0              | 0.5                              | 16 | 316 SS | Viton®  | ●  | -  |
| 4026/0802/.032   | G1 1/4    | 40               | 30.0              | 0.5                              | 16 | 316 SS | Viton®  | ●  | -  |
| 4027/0802/.032   | G1 1/2    | 40               | 32.0              | 0.5                              | 16 | 316 SS | Viton®  | ●  | -  |
| 4028/0802/.032   | G2        | 50               | 45.0              | 0.5                              | 16 | 316 SS | Viton®  | ●  | -  |

NC = bez napětí uzavřen NO = bez napětí otevřen

