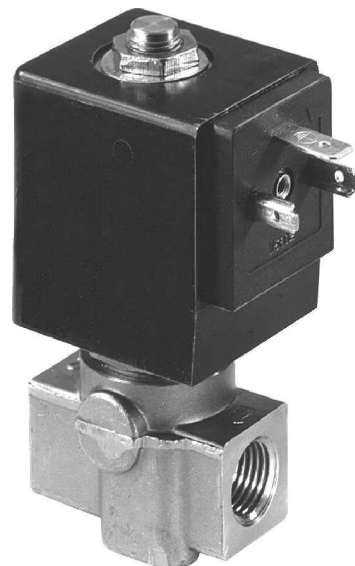


Série 52

přímo ovládané elektromagnetické ventily

G1/8 až G1/2

Funkce 2/2 NC (bez napětí uzavřen)
2/2 NO (bez napětí otevřen – inverzní)



Základní charakteristika

- ◆ připojení vnitřním závitem
- ◆ vhodný pro vzduch, neutrální plyny a kapaliny, lehký olej (22ms/S)
- ◆ tlak 0 až 100 bar
- ◆ speciální provedení po konzultaci s dodavatelem

Použité materiály

Těleso: mosaz nebo nerezavějící ocel
Pružina: nerezavějící ocel
Těsnění: Viton nebo na požádání PTFE

Technické údaje

Médium: vzduch, neutrální plyny a kapaliny
lehký olej (22 ms/S)
Připojení: vnitřní závít G1/8 až G1/2
Funkce: 2/2 NC – bez napětí uzavřen
2/2 NO – bez napětí otevřen
Teplota média: -10°C až +80°C
Teplota okolí: do +35°C

Elektrické údaje

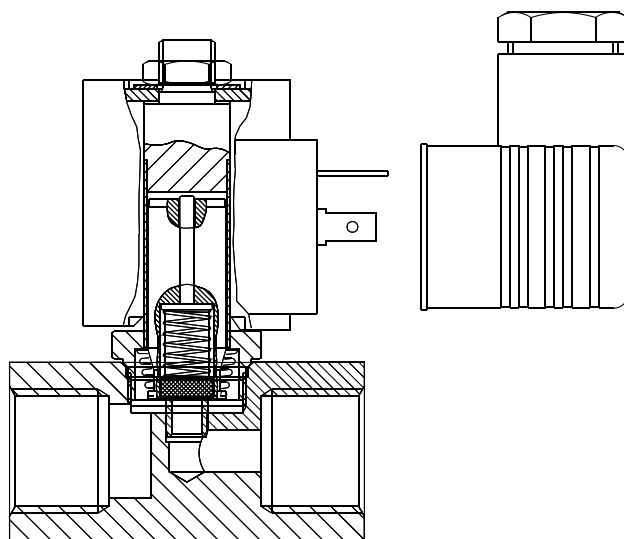
Napájecí napětí: DC 12, 24, 110, 196 V
AC 12, 24, 42, 110, 230 V / 50, 60 Hz
Tolerance napětí: -10% až +5%
Zatěžovací režim: trvalý 100%
Připojení: konektorem

Údaje pro objednání:
Typové číslo + napětí

Popis

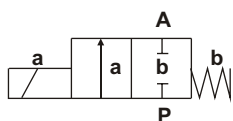
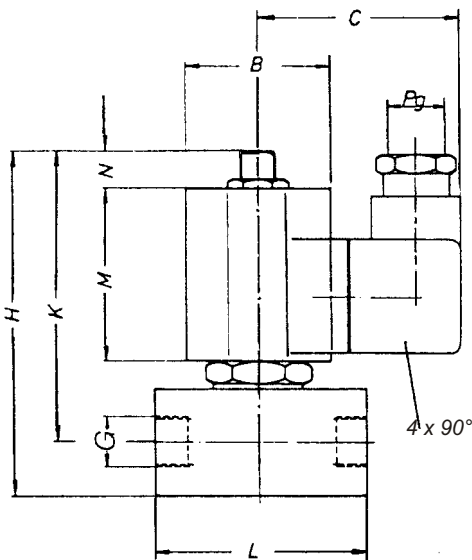
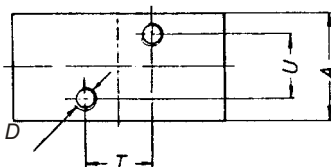
Elektromagnetická síla vytvářená v cívce je postačující k tomu, aby nadzvedla jádro s prvkem těsnícím průřez sedla.

Tlak a průtokový součinitel tohoto ventilu na průřezu sedla a příkonu napájecí cívky.



Rozměry v mm

Série 52



Typ cívky Typ ventilu	.182 A523	.182 A524	A523	.032/.012/.147/.012-NO A524 A525		A526	.012 A523	.012 A524	.012 A525	.012 A526
	G1/8	G1/4	G1/8	G1/4	G3/8	G1/2	G1/8	G1/4	G3/8	G1/2
A	15	20	25	25	30	30	25	25	30	30
B	30 x 30	30 x 30	35 x 32	35 x 32	35 x 32	35 x 32	35 x 35	35 x 35	35 x 35	35 x 35
C	53	53	58	58	58	58	66	66	66	66
D	-	-	M6	M6	M6	M6	M6	M6	M6	M6
H	55	60	80	80	85	90	95	95	100	105
K	47.5	52.5	67.5	67.5	70	70	82.5	82.5	85	90
L	32	40	40	50	50	60	40	50	50	60
M	30	30	40	40	40	40	50	50	50	50
N	5	5	10	10	10	10	10	10	10	10
T	-	-	15.5	15.5	15.5	15.5	15.5	15.5	15.5	15.5
U	-	-	15.5	15.5	15.5	15.5	15.5	15.5	15.5	15.5
Pg	11	11	11	11	11	11	11	11	11	11
kg (hmotnost)	0.3	0.35	0.55	0.6	0.65	0.75	0.8	0.9	1.0	1.2

NO = bez napětí otevřen

Specifikační tabulka ventilů

Typové číslo	Připojení	Světlost Ø mm	Průtok Kv m ³ /h	Pracovní tlak		Těleso	Těsnění	NC	NO
				min bar	max bar				
5230/..02/182	G1/8	1.0	0.06	0	35	mosaz/S.S.	FKM (Viton®)	●	
5230/..02/032	G1/8	1.0	0.06	0	90	mosaz/S.S.	FKM (Viton®)	●	
5230/..02/012	G1/8	1.0	0.06	0	100	mosaz/S.S.	FKM (Viton®)	●	
5230/..02/012NO	G1/8	1.0	0.06	0	80	mosaz/S.S.	FKM (Viton®)		●
5230/..02/692NO	G1/8	1.0	0.06	0	90	mosaz/S.S.	FKM (Viton®)		●
5231/..02/182	G1/8	1.5	0.09	0	16	mosaz/S.S.	FKM (Viton®)	●	
5231/..02/032	G1/8	1.5	0.09	0	60	mosaz/S.S.	FKM (Viton®)	●	
5231/..02/012	G1/8	1.5	0.09	0	100	mosaz/S.S.	FKM (Viton®)	●	
5231/..02/012NO	G1/8	1.5	0.09	0	40	mosaz/S.S.	FKM (Viton®)		●
5231/..02/692NO	G1/8	1.5	0.09	0	80	mosaz/S.S.	FKM (Viton®)		●
5232/..02/182	G1/8	2.0	0.13	0	8	mosaz/S.S.	FKM (Viton®)	●	
5232/..02/032	G1/8	2.0	0.13	0	20	mosaz/S.S.	FKM (Viton®)	●	
5232/..02/012	G1/8	2.0	0.13	0	70	mosaz/S.S.	FKM (Viton®)	●	
5232/..02/012NO	G1/8	2.0	0.13	0	20	mosaz/S.S.	FKM (Viton®)		●
5232/..02/692NO	G1/8	2.0	0.13	0	40	mosaz/S.S.	FKM (Viton®)		●
5233/..02/182	G1/8	2.5	0.16	0	5	mosaz/S.S.	FKM (Viton®)	●	
5233/..02/032	G1/8	2.5	0.16	0	12	mosaz/S.S.	FKM (Viton®)	●	
5233/..02/012	G1/8	2.5	0.16	0	40	mosaz/S.S.	FKM (Viton®)	●	
5233/..02/012NO	G1/8	2.5	0.16	0	15	mosaz/S.S.	FKM (Viton®)		●
5233/..02/692NO	G1/8	2.5	0.16	0	28	mosaz/S.S.	FKM (Viton®)		●
5234/..02/032	G1/8	3.0	0.20	0	8	mosaz/S.S.	FKM (Viton®)	●	
5234/..02/012	G1/8	3.0	0.20	0	35	mosaz/S.S.	FKM (Viton®)	●	
5234/..02/012NO	G1/8	3.0	0.20	0	10	mosaz/S.S.	FKM (Viton®)		●
5234/..02/692NO	G1/8	3.0	0.20	0	20	mosaz/S.S.	FKM (Viton®)		●
5235/..02/032	G1/8	4.0	0.35	0	4	mosaz/S.S.	FKM (Viton®)	●	
5235/..02/012	G1/8	4.0	0.35	0	15	mosaz/S.S.	FKM (Viton®)	●	
5235/..02/692NO	G1/8	4.0	0.35	0	12	mosaz/S.S.	FKM (Viton®)		●
5236/..02/032	G1/8	5.0	0.50	0	3	mosaz/S.S.	FKM (Viton®)	●	
5236/..02/012	G1/8	5.0	0.50	0	10	mosaz/S.S.	FKM (Viton®)	●	
5236/..02/692NO	G1/8	5.0	0.50	0	6	mosaz/S.S.	FKM (Viton®)		●
5237/..02/032	G1/8	6.0	0.75	0	0.7	mosaz/S.S.	FKM (Viton®)	●	
5237/..02/012	G1/8	6.0	0.75	0	6	mosaz/S.S.	FKM (Viton®)	●	
5237/..02/692NO	G1/8	6.0	0.75	0	4	mosaz/S.S.	FKM (Viton®)		●

NC = bez napětí uzavřen NO = bez napětí otevřen

Typové číslo 524... – připojení G1/4