

Série 72

přímo ovládané elektromagnetické ventily

G1/8 až G1/4

Funkce 3/2 NC (bez napětí uzavřen)
3/2 NO (bez napětí otevřen – inverzní)
3/2 univerzální



Základní charakteristika

- ◆ připojení vnitřním závitem
- ◆ vhodný pro vzduch, neutrální plyny a kapaliny
- ◆ speciální provedení po konzultaci s dodavatelem

Použité materiály

Těleso: mosaz
Jádro: mosaz
Pružina: mosaz
Těsnění: Viton

Technické údaje

Médium: vzduch, neutrální plyny a kapaliny
lehký olej (22 ms/S)
Připojení: vnitřní závít G1/8 nebo G1/4
Funkce: 3/2 NC – bez napětí uzavřen
3/2 NO – bez napětí otevřen
Teplota média: -10°C až +80°C
Teplota okolí: do +35°C

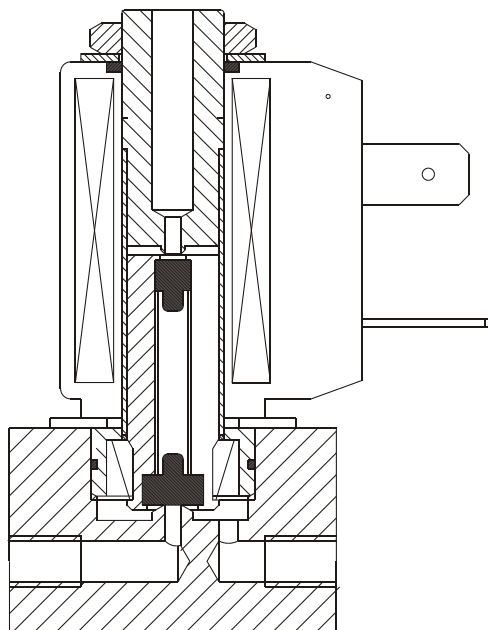
Elektrické údaje

Napájecí napětí: DC 12, 24, 110, 196 V
AC 12, 24, 42, 110, 230 V / 50, 60 Hz
Tolerance napětí: -10% až +5%
Zatěžovací režim: trvalý 100%
Připojení: konektorem

Popis

Elektromagnetická síla vytvářená v cívce je postačující k tomu, aby nadzvedla jádro s prvkem těsnícím průřez sedla.

Tlak a průtokový součinitel tohoto ventilu závisí na průřezu sedla a příkonu napájecí cívky.

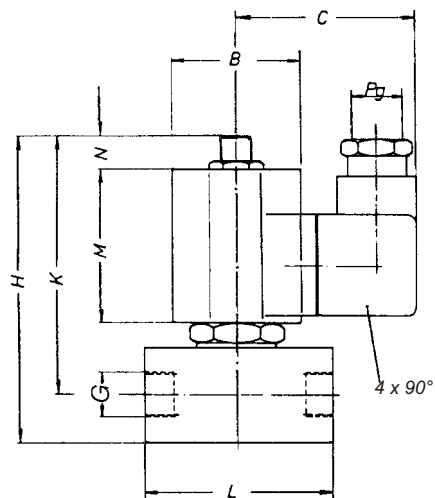
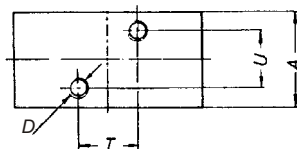


Údaje pro objednání:
Typové číslo + napětí



Rozměry v mm

Série 72



Typ cívky Typ ventilu	.182 A723	.182 A724	.182 A723	.032/.012/.147/.012-NO A724	.012-NO A725	A726	.012-UN A723	.012-UN A724	.012-UN A725	.012-UN A726
	G1/8	G1/4	G1/8	G1/4	G3/8	G1/2	G1/8	G1/4	G3/8	G1/2
A	15	20	25	25	30	30	25	25	30	30
B	30 x 30	30 x 30	35 x 32	35 x 32	35 x 32	35 x 32	35 x 35	35 x 35	35 x 35	35 x 35
C	53	53	58	58	58	58	66	66	66	66
D	-	-	M6	M6	M6	M6	M6	M6	M6	M6
H	55	60	80	80	85	90	95	95	100	105
K	47.5	52.5	67.5	67.5	70	70	82.5	82.5	85	90
L	32	40	40	50	50	60	40	50	50	60
M	30	30	40	40	40	40	50	50	50	50
N	5	5	10	10	10	10	10	10	10	10
T	-	-	15.5	15.5	15.5	15.5	15.5	15.5	15.5	15.5
U	-	-	15.5	15.5	15.5	15.5	15.5	15.5	15.5	15.5
Pg	11	11	11	11	11	11	11	11	11	11
kg (hmotnost)	0.3	0.35	0.55	0.6	0.65	0.75	0.55	0.8	0.65	0.75

NC = bez napětí uzavřen NO = bez napětí otevřen

Specifikační tabulka ventilů

Typové číslo	Připojení	Světlost Ø mm	Průtok Kv m³/h	Pracovní tlak min bar max bar		Těleso	Těsnění	NC	NO	U
7230/1002.182	G1/8	1.0	0.06	0	10	mosaz	Viton®	●	-	-
7231/1002.182*	G1/8	1.5	0.09	0	8	mosaz	Viton®	●	-	-
7230/1002.012	G1/8	1.0	0.06	0	90	mosaz	Viton®	●	-	-
7230/1002.012NO	G1/8	2.0	0.13	0	11	mosaz	Viton®	-	●	-
7230/1002.012UN	G1/8	2.0	0.13	0	7	mosaz	Viton®	-	-	●
7240/1002.182	G1/4	1.0	0.06	0	10	mosaz	Viton®	●	-	-
7241/1002.182	G1/4	1.5	0.09	0	8	mosaz	Viton®	●	-	-
7240/1002.012	G1/4	1.0	0.06	0	90	mosaz	Viton®	●	-	-
7240/1002.012NO	G1/4	2.0	0.13	0	11	mosaz	Viton®	-	●	-
7240/1002.012UN	G1/4	2.0	0.13	0	7	mosaz	Viton®	-	-	●

NC = bez napětí uzavřen NO = bez napětí otevřen U = bez napětí uzavřen/otevřen (univerzální)

